



Vaporetto®

SMART 100_B



Listo en menos de dos minutos y con una autonomía de vapor ilimitada, el nuevo Vaporetto Smart 100 está diseñado para una limpieza del hogar práctica y eficaz. La empuñadura ergonómica y el cepillo Vaporetto que distribuye de manera uniforme el vapor, te permite higienizar cómodamente todos los rincones de la casa, incluso los más difíciles. Gracias al tamaño compacto y el sistema parking de los accesorios, al terminar la limpieza, puedes guardar cómodamente tu Vaporetto Smart 100.



ELIMINA SUCIEDAD Y BACTERIAS PARA PERSONAS ALÉRGICAS



POTENTE CHORRO DE VAPOR

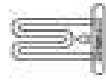


MATA Y ELIMINA EL 99,99% DE SEMENES, BACTERIAS Y VIRUS



APROBADO POR BRITISH ALLERGY FOUNDATION

COMODIDAD ABSOLUTA



LIMPIEZA CALDERA FÁCIL Y RÁPIDO



PRÁCTICO DEPÓSITO EXTRAÍBLE

RAPIDEZ DE UTILIZACIÓN



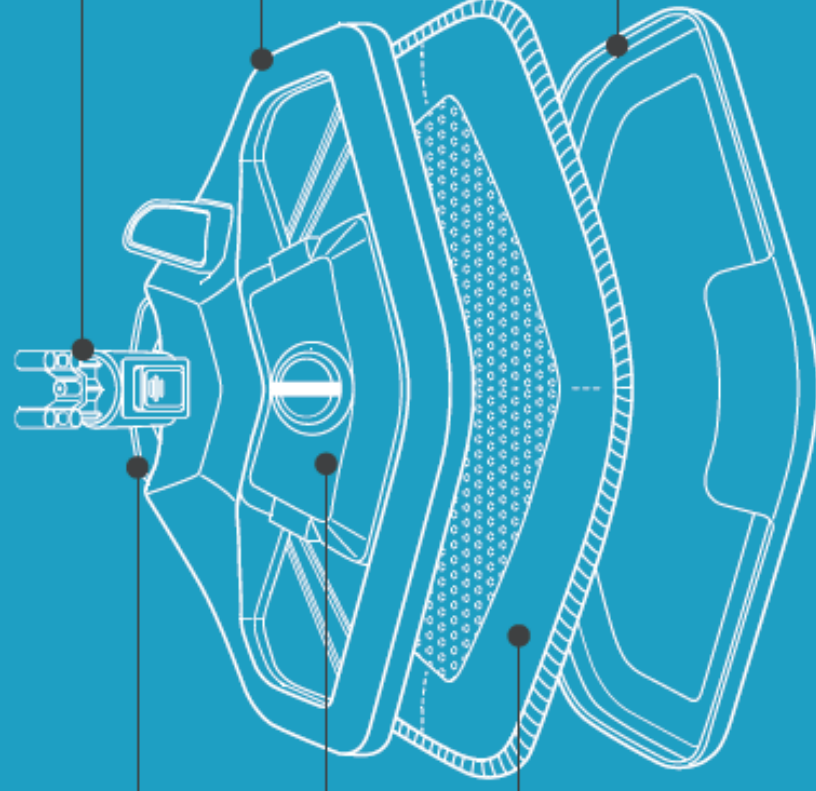
LISTO EN MENOS DE 2 MINUTOS

*Test efectuado por un laboratorio tercero e independiente.

CEPILLO VAPORFORCE

EL CEPILLO QUE LIMPIA MÁS A FONDO Y EN MENOS TIEMPO.

vaporelto®



EFICACIA PARA LA SUCIEDAD MÁS PERSISTENTE

Cerdas traseras integradas

FLEXIBLE, ALCANZA LOS RINCONES MÁS DIFÍCILES

Debajo de los muebles y las esquinas

HIGIENE Y PERFUME

Difusor para desodorante Frescovapor para eliminar los malos olores y dejar un perfume fresco y limpio

LIMPIEZA MUY RÁPIDA

Limpia en menos tiempo gracias a la potencia de salida del vapor y la amplia superficie

MÁXIMA PRACTICIDAD

El paño se puede poner y quitar sin utilizar las manos

RESULTADOS EXCELENTES TAMBIÉN EN ALFOMBRAS Y MOQUETAS

Con el accesorio en dotación específico

 **POLTI**



DATOS TÉCNICOS

SMART 100_B

SISTEMA	Recarga continua
AUTONOMÍA DE TRABAJO	Ilimitada
PRESIÓN MÁXIMA	4 bar
EMISIÓN DE VAPOR REGULABLE	Si hasta 110 g/min
TIEMPO DE CALENTAMIENTO	2 min
INDICADORES DE AVISO	ON/OFF power Vapor listo - Falta de agua
SEGURIDAD VAPOR NIÑOS	Si
COMPARTIMENTO ACCESORIOS	Si, posterior
PARKING SYSTEM CEPILLO	Si
CAPACIDAD DEL DEPÓSITO	2 L
MATERIAL CALDERA	A.cero Inox
POTENCIA MAX	1500 W
RADIO DE ACCIÓN MAX	7,5 m
DIMENSIONES L x P x A	40 x 27 x 29 cm
PESO	5 kg
CÓDIGO PRODUCTO	PTEU0276
CÓDIGO EAN	8007411011566
Nº PZ. POR PALET / EMBALAJE MÍN.	24 / 2





 **POLTI®**
NATURAL HOME FEELING

